



Essoreuses à légumes EL40 - 5 Kg - cycle automatique

REPÈRE # _____

MODELE # _____

NOM # _____

SIS # _____

AIA # _____



603354 (DEL40F)

Essoreuse 5 Kg -
230-400V/1/50-60

Caractéristiques principales

- Cycle d'essorage de courte durée (1 à 2 minutes).
- Cycle automatique, adapté à tous types de légumes, alterne rotation et arrêt du panier pour défouillage.
- Cycle manuel avec minuterie réglable jusqu'à 59 minutes pour les légumes délicats,
- Minuterie avec affichage numérique et compte à rebours.
- Evacuation de l'eau par un tuyau de vidange.
- Charge de gros légumes par cycle : 5 kg
- Charge de légumes fragiles par cycle : jusqu'à 9 têtes de salade type laitue.
- Un dispositif de sécurité arrête la machine lorsque le couvercle est ouvert
- Sécurité frein moteur à l'ouverture du couvercle

Construction

- Carrosserie inox
- Panier en résine, capacité de 32 litres.
- Basket rotates at approximately 450 rpm.

Accessoires inclus

- 1 X Panier supplémentaire PNC 653131 pour essoreuse 5 Kg

Accessoires en option

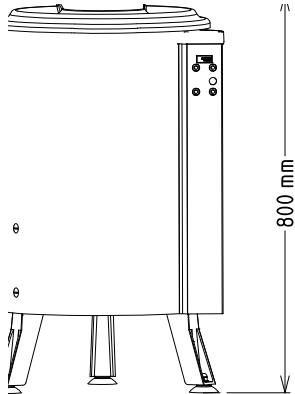
- Panier supplémentaire PNC 653131 pour essoreuse 5 Kg

APPROBATION: _____

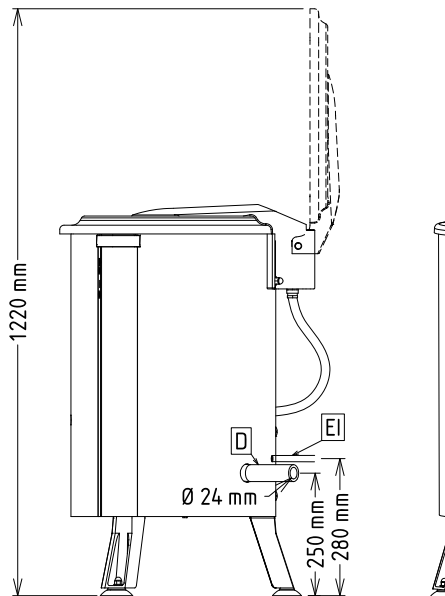


Essoreuses à légumes EL40 - 5 Kg - cycle automatique

Avant

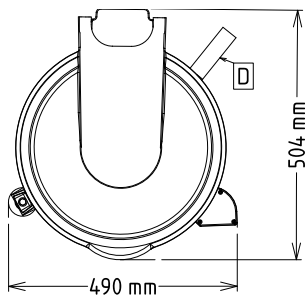


Côté



D = Vidange
EI = Connexion électrique

Dessus



Électrique

Voltage :

603354 (DEL40F)

220-240 V/1N ph/50/60 Hz

Total Watts :

0.37 kW

Informations générales

Capacité de cuve :

32 lt

Capacité de cuve utile :

32 lt

**Capacité de chargement/
cycle - petits légumes**

9 têtes de salade

**Capacité de chargement/
cycle - gros légumes**

5 kg de légumes

Largeur extérieure

460 mm

Profondeur extérieure

540 mm

Hauteur extérieure

800 mm

Poids net (kg) :

30

Essoreuses à légumes
EL40 - 5 Kg - cycle automatique

La société se réserve le droit de modifier les spécifications techniques sans préavis.

